

SELECTEUR HP 3/2 - CALIBRE 28

- Jusqu'à 500 Bar
(7255 psi)
- Jusqu'à 250l/min
(66 gpm)
- Orifices taraudés :
 - ISO 1179 (BSPP/Gas)
 - ISO 11926 (UNF)
- Traitement de surface :
Phosphatation



Des modifications sont susceptibles d'être apportées à cette fiche technique sans avertissement préalable.

▷ DESCRIPTION

Le distributeur appelé aussi sélecteur est l'élément de la chaîne de transmission d'énergie utilisé pour orienter la circulation des fluides sous pression.

Il est constitué d'un tiroir qui coulisse dans un corps, et permet aux orifices de communiquer.

Le tiroir est piloté hydrauliquement.

▷ EXEMPLE D'UTILISATION

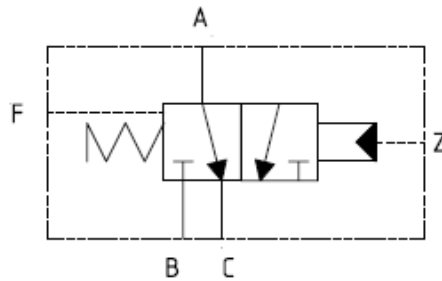
Engins Forestiers

Engin équipé d'une transmission hydrostatique pour l'avancement et d'une autre transmission pour le mouvement des outils (débroussailleuse, treuil etc..).

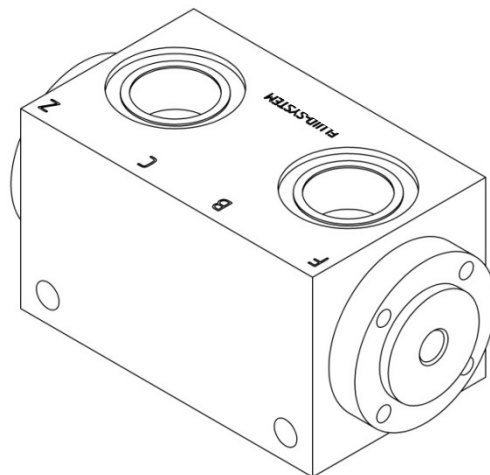
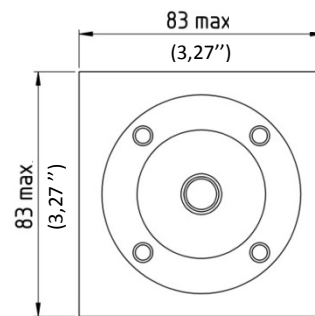
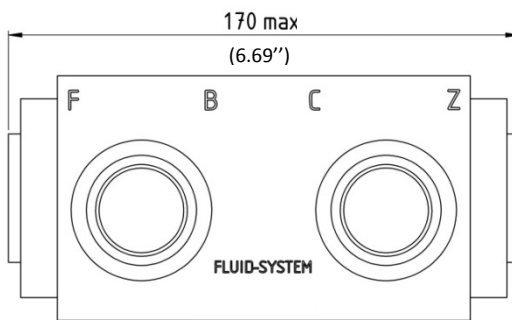
Un sélecteur de circuit permettant l'utilisation d'une seule pompe pour alimenter soit:

- 1- La prise de force arrière
- 2- Soit la prise de force avant
- 3- Soit les deux en même temps

▷ SCHEMA / SYMBOLE / DIMENSION



▷ EMBREMENT



▷ CARACTERISTIQUES TECHNIQUES

Débit max	250l/min (66 gpm)
Pression de service	450 bar (6525 psi)
Pression de pilotage	Min 8 bar (116 psi) - Max 50 bar (725 psi) *
Pression max	500 bar (7255 PSI)
Température	- 20°C à 80°C (32°F à 176°F)
Joints	NBR **
Orifice / Taraudage	ISO 1179 (BSP/Gas) - ISO 11926 (UNF)
Masse / Poids	7,7 kg (17 lbs)
Matériaux	Acier
Viscosité	Entre 10 et 100 cst
Niveau de pollution	20 /18/15 suivant ISO 4406
Traitement de surface	Phosphatation

*Autres valeurs sur consultation bureau d'étude.

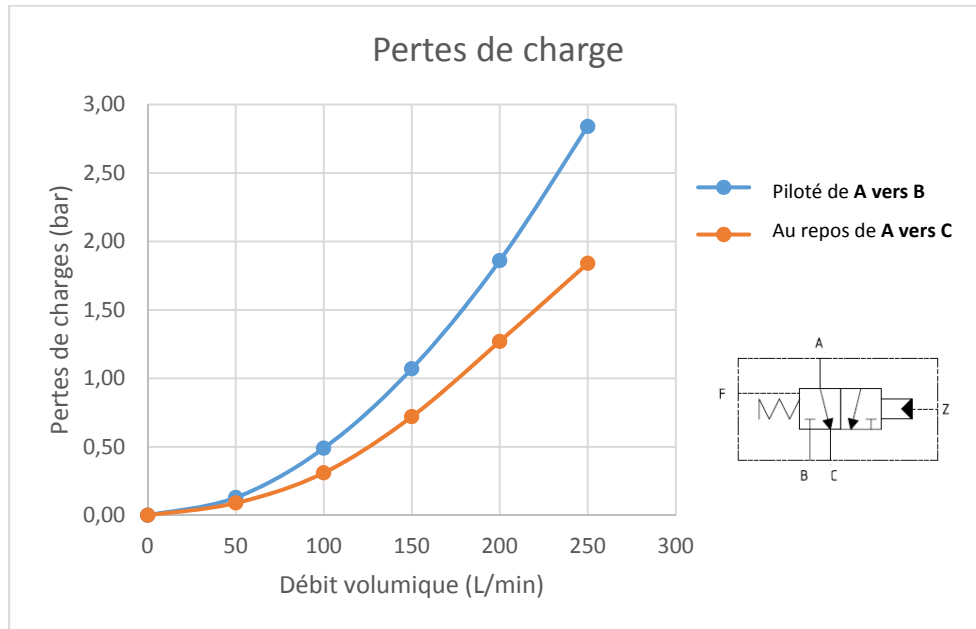
** Autres joints possibles sur demande.

▷ TABLEAU ORIFICES

ORIFICE	Implantation type européenne Norme ISO 1179-1	Implantation type US Norm ISO 11926-1	Obturation
A, B, C	1" BSP	1 5/16"-12 UNF-2B	Plastique
F, Z	1/4" BSP	1/2" -20 UNF-2B	Plastique

▷ **COURBES CARACTERISTIQUES**

Perte de Charge



▷ **CODIFICATION COMMERCIALE**

